



Modelo: CTS

Chave seccionadora tripolar de média tensão de operação manual dependente classe M0 para seccionamento de circuitos elétricos. Indicada para instalações abrigadas (uso interno) como: cabines primárias em alvenaria, painéis, etc.

Normas pertinentes: NBRIEC62271-102:2006, NBRIEC60694:2006.

Construída em chassi de aço monobloco com tratamento contra corrosão e acabamento em epóxi por pintura eletrostática à pó. Montada com isoladores de epóxi de alta resistência mecânica e partes condutoras em cobre eletrolítico revestidas galvanicamente com estanho. Suas lâminas são do tipo dupla faca e de contatos tipo autolimpantes, proporcionando baixa perda de energia por elevação de temperatura, pois garantem um melhor contato com baixa resistência ôhmica.

Fornecida com alavanca tipo articulada para acionamento por punho

de manobra, sendo necessária a utilização de tubo com diâmetro de 1" (25,4mm) para realizar conexão entre o punho de manobra e a alavanca articulada. Este tubo pode ser fornecido como acessório (opcional - vide haste de interligação punho-seccionadora tipo HLM).

Características Elétricas:

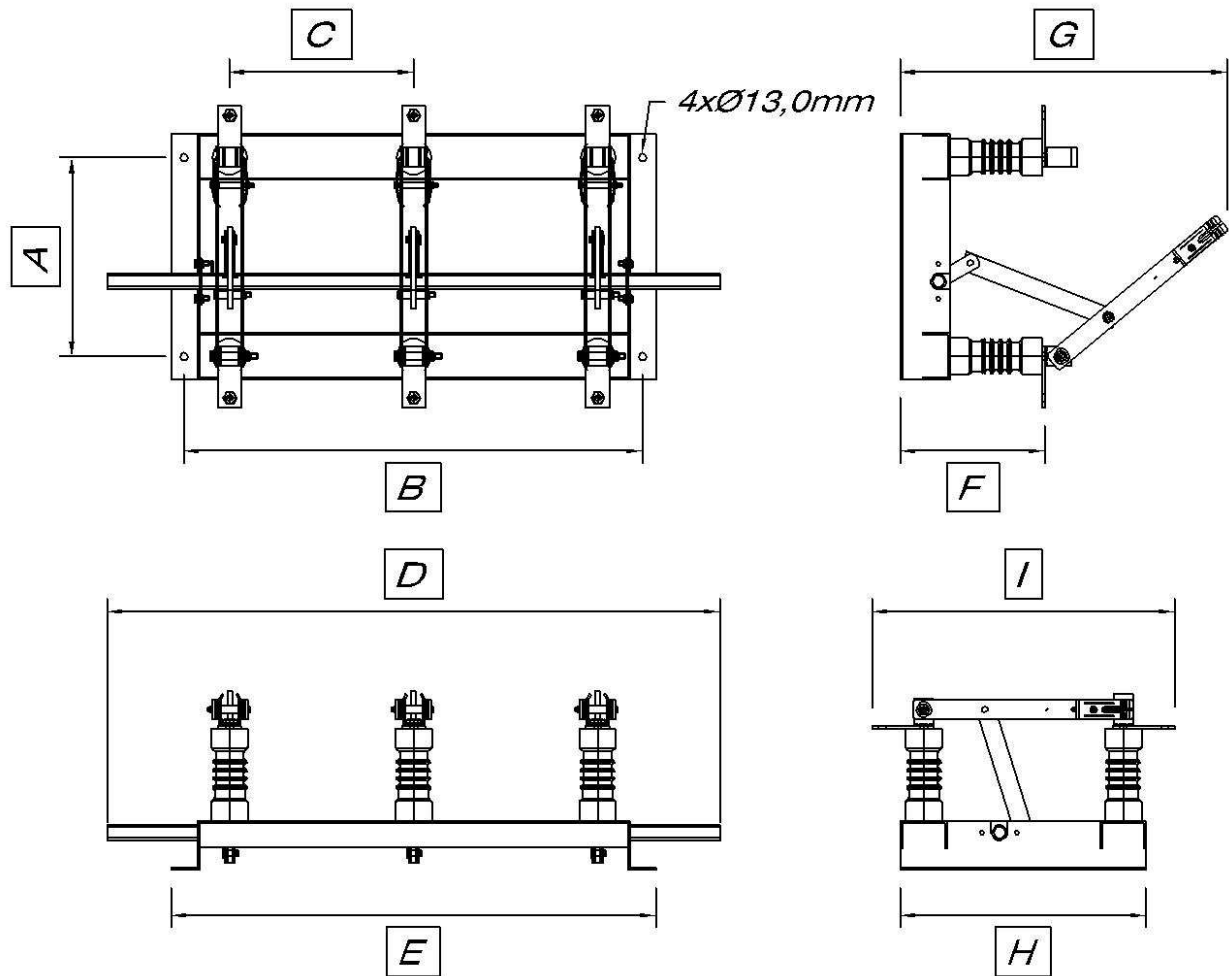
| TENSÃO (kV) | CORRENTE (A) | Ni (kV) | Ni (kV) c.a.(*) | NBI (kV) | NBI (kV) c.a.(*) | Icc (kA/1s) | Id (kA) |
|-------------|--------------|---------|-----------------|----------|------------------|-------------|---------|
| 7,2 | 400 | 20 | 23 | 60 | 70 | 16 | 40 |
| | 630 | 20 | 23 | 60 | 70 | 20 | 50 |
| 15 | 400 | 34 | 40 | 95 | 110 | 16 | 40 |
| | 630 | 34 | 40 | 95 | 110 | 20 | 50 |
| 17,5 | 400 | 36 | 40 | 110 | 125 | 16 | 40 |
| | 630 | 36 | 40 | 110 | 125 | 20 | 50 |
| 25 | 400 | 50 | 60 | 125 | 145 | 16 | 40 |
| | 630 | 50 | 60 | 125 | 145 | 20 | 50 |
| 36 | 400 | 70 | 80 | 170 | 195 | 16 | 40 |
| | 630 | 70 | 80 | 170 | 195 | 20 | 50 |

(*) c.a. : entre contatos abertos.

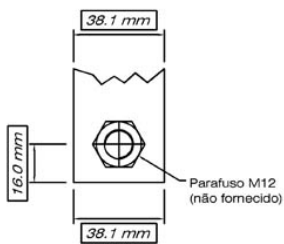
Acessórios disponíveis: (não inclusos)

- 1.) Punho de comando de alavanca retrátil – código: PR;
- 2.) Punho de comando de alavanca retrátil com bloqueio mecânico tipo kirk – código: PRK;
- 3.) Comando rotativo de acionamento direto – código: CR;
- 4.) Comando rotativo de acionamento direto com bloqueio mecânico tipo kirk – código: CRK;
- 5.) Bloco de contatos auxiliares do tipo reversível contendo 1NA+1NF com terminal comum – código: xxNAF (xx indica número de contatos, sendo no máximo 12 contatos por eixo);
- 6.) Prolongador de eixo com mancal – código: PLMxxx (xxx indica comprimento, disponíveis em 050cm, 100cm e 150cm);
- 7.) Haste de interligação Punho-Seccionadora com regulagem de 40cm – código: HLMxxx/xxx (xxx/xxx indicam comprimento inicial e final, disponíveis em 080/120 cm 120/160 cm e 160/200cm, para outras dimensões consulte nosso dpto. de engenharia);
- 8.) Haste de interligação Punho-Seccionadora com isolamento elétrica total com regulagem de 40cm – código: HLVxxx/xxx (xxx/xxx indicam comprimento inicial e final, disponíveis em 080/120 cm 120/160 cm e 160/200cm, para outras dimensões consulte nosso dpto. de engenharia);
- 9.) Bobina de bloqueio magnética – código: BLK XXXxx (onde XXX indica tensão de acionamento e xx tipo de tensão: alternada ou contínua. Exemplo BLK220ca – 220volts alternado);
- 10.) Dispositivo de atterramento classe E0 com intertravamento mecânico às lâminas principais e de acionamento simultâneo; vide modelo: CTS-T

Dimensões principais



Detalhe do Terminal



MODELO CTS

| CLASSE DE TENSÃO | COTA "A" | COTA "B" | COTA "C" | COTA "D" | COTA "E" | COTA "F" | COTA "G" | COTA "H" |
|------------------|----------|----------|----------|----------|----------|----------|----------|----------|
| 7,2 kV | 275 | 558 | 205 | 800 | 600 | 180 | 438 | 335 |
| 15 kV | 325 | 748 | 300 | 1000 | 790 | 235 | 533 | 400 |
| 17,5 kV | 325 | 748 | 300 | 1100 | 790 | 260 | 559 | 400 |
| 25 kV | 375 | 848 | 350 | 1300 | 890 | 295 | 634 | 450 |
| 36 kV | 410 | 1048 | 450 | 1700 | 1090 | 405 | 840 | 500 |

Obs.: Dimensões em milímetros